



natural
PARADISE



DAHLIA
LA 67724, LA 104016

HOW DO WE
SHOW OUR CATS BEST
THAT WE LOVE THEM?

BY CREATING A
NATURAL AND
FAMILIAR ENVIRONMENT
IN WHICH THEY FEEL
COMFORTABLE.

(EN)

Natural Paradise is the best way your owner can show their respect for what and who you are - much more than a pet. You are a beloved member of the family and you deserve a comfortable and nurturing environment to feel right at home. This is what we are passionate about. We love to make sure that your owner's home reflects your natural habitat so you can always be yourself and follow your natural instincts.



NATURAL PARADISE.
DESIGNED FOR NATURAL INSTINCTS.

Natural Paradise offers high-quality products, developed by experts, whose design and function are as close to nature as possible.

The subtle and appealing look of the cat furniture ensures an optimal integration into almost any environment.

The processed materials are subject to strict quality guidelines, the plush used is OEKO-TEX® certified and we use Baltic birch plywood.

(FR)

Natural Paradise est la meilleure façon pour votre propriétaire de vous montrer son respect pour ce que vous êtes et qui vous êtes - bien plus qu'un animal de compagnie. Vous êtes un membre bien-aimé de la famille et vous méritez un environnement confortable et stimulant pour vous sentir comme chez vous. C'est notre passion. Nous voulons nous assurer que la maison de votre propriétaire reflète votre habitat naturel afin que vous puissiez toujours être vous-même et suivre vos instincts naturels.

INSTINCTS NATURELS

Natural Paradise propose des produits de haute qualité, développés par des experts, dont le design et la fonction sont les plus naturels possibles.

L'aspect subtil et attrayant du mobilier pour chat assure une intégration optimale dans presque tous les intérieurs.

Les matériaux traités sont soumis à de strictes directives de qualité, la peluche utilisée est certifiée OEKO-TEX® et nous utilisons du contreplaqué de bouleau baltique pour nos produits.



(DE)

Natural Paradise ist der beste Beweis für den Respekt deines Besitzers für das, was und wer du bist: viel mehr als ein Haustier. Du bist ein geliebtes Familienmitglied und du verdienst eine angenehme und wertschätzende Umwelt, um sich wie zu Hause zu fühlen. Das ist, woran wir leidenschaftlich arbeiten. Wir lieben es dafür zu sorgen, dass das Haus deines Besitzers dein natürlicher Lebensraum wird. So kannst du immer du selbst sein und deinen natürlichen Instinkten folgen.

NATÜRLICHE INSTINKTE

Natural Paradise bietet hochwertige Produkte, von Experten entwickelt, welche in Design und Funktion möglichst naturnah gestaltet wurden.

Die dezente und zugleich ansprechende Optik der Katzenmöbel sorgt für eine optimale Eingliederung in beinahe jedes Ambiente.

Die verarbeiteten Materialien unterliegen strengen Qualitätsrichtlinien, der verwendete Plüsch ist OEKO-TEX®-zertifiziert und wir verwenden baltisches Birkenholz.

(NL)

Natural Paradise is het beste bewijs van het respect van je eigenaar voor wat en wie je bent: veel meer dan een huisdier. Je bent een geliefd familielid en je verdient een prettige en liefdevolle omgeving om je thuis te voelen. Dat is waar we ons best voor doen.

NATUURLIJKE INSTINCTEN

Natural Paradise biedt hoogwaardige producten die door experts zijn ontwikkeld en qua ontwerp en functie zo natuurlijk mogelijk zijn.

De subtiel, maar aantrekkelijke look van de kattenmeubels zorgt voor een optimale integratie in bijna iedere stijl.

De gebruikte materialen zijn onderworpen aan strenge kwaliteitsnormen: het pluche is OEKO-TEX®-gecertificeerd en we gebruiken multiplex van Baltisch berkenhout.

(IT)

Natural Paradise è la migliore dimostrazione dell'amore e del rispetto che il tuo proprietario nutre nei tuoi confronti, perché tu sei molto di più di un semplice animale domestico. Sei a tutti gli effetti un membro della famiglia e ti meriti un ambiente accogliente e pregevole che ti faccia sentire a casa. Lavoriamo con passione per perseguire questo obiettivo e amiamo trasformare la casa del tuo proprietario in un ambiente naturale, perché tu possa essere te stesso e seguire il tuo istinto naturale.

ISTINTI NATURALI

Natural Paradise ti offre prodotti di alta qualità, sviluppati da esperti, dove design e funzione sono il più possibile naturali.

L'aspetto lineare e accattivante dei nostri arredi per gatti permette di integrarli perfettamente quasi in ogni contesto d'interni.

I materiali trattati sono sottoposti a severe linee guida in termini di qualità, il rivestimento felpato è certificato OEKO-TEX® e le parti in legno sono in compensato di betulla del Baltico.

(ES)

Natural Paradise es la mejor manera en la que tu cuidador te puede demostrar su respeto hacia quien y lo que eres: mucho más que una mascota. Eres un miembro de la familia muy querido y te mereces un entorno cómodo y acogedor para sentirte a gusto en casa. Esto es lo que nos apasiona. Nos encanta asegurarnos de que el hogar de tu cuidador refleje tu hábitat natural para que siempre puedas ser tú mismo y dejarte llevar por tus instintos naturales.

INSTINTOS NATURALES

Natural Paradise ofrece productos de alta calidad desarrollados por expertos, diseñados de forma que su diseño y funcionalidad sea los más cercanos posible a la naturaleza.

El aspecto discreto y, a la vez, atractivo de los muebles para gatos garantizan una integración óptima en casi cualquier ambiente.

Los materiales empleados cumplen estrictas normativas de calidad, la felpa empleada tiene la certificación OEKO-TEX® y utilizamos madera contrachapada de abeto.

(PL)

Natural Paradise stanowi najlepszy dowód uznania Twojego właściciela dla tego, kim naprawdę jesteś: czymś o wiele więcej niż zwierzęciem domowym. Jesteś ukończonym członkiem rodziny i zasługujesz na komfortowe otoczenie, w którym będziesz mógł poczuć się jak w domu. To właśnie nas pasjonuje: uwielbiamy przyczynić się do tego, że dom właściciela staje się Twoim naturalnym środowiskiem. Dzięki temu możesz zawsze być sobą i podążać za swoimi naturalnymi instynktami.

NATURALNE INSTYNKTY

Marka Natural Paradise oferuje wysokiej jakości produkty opracowane przez ekspertów, których wygląd i funkcjonalność są możliwie zbliżone do natury.

Subtelny i atrakcyjny wygląd mebli dla kotów zapewnia optymalną integrację z niemal każdym otoczeniem.

Przetwarzane materiały podlegają surowym wytycznym jakościowym, użyty plusz posiada certyfikat OEKO-TEX® oraz używamy sklejki brzoazowej bałtyckiej.

(CZ)

Natural Paradise je nejlepší důkazem úcty Tvého majitele k tomu, co a kdo jsi: mnohem víc než jen domácí mazlíček. Jsi milovaným členem rodiny a zasloužíš si pohodlné a bezpečné prostředí, aby ses cítil jako doma. To je to, na čem nadšeně pracujeme. Rádi se staráme o to, aby se domov Tvého majitele stal Tvým přirozeným prostředím. Tak můžeš být vždy sám sebou a následovat své přirozené instinkty.

PŘIROZENÉ INSTINKTY

Natural Paradise nabízí vysoce kvalitní produkty vyvinuté odborníky, jejichž design a funkčnost jsou co nejlépe přirodě.

Decentní a zároveň atraktivní design nábytku pro kočky zajišťuje optimální integraci do téměř jakéhokoli interiéru.

Použitý plusz podléhá přísným pravidlům kvality, používáme baltickou březovou překližku a použitý plýš má certifikaci OEKO-TEX®.



(HU)

A természetes éden a legjobb bizonyítéka annak, hogy gazdád tiszteltetben tartja, mi azaz ki is vagy te: sokkal több, mint egy háziállat. Szeretett családtag vagy, s kellemes és az értéket becsülő környezetet érdemelsz, hogy igazán otthon érezhesd magadat. Ez az, amin mi szenvedélyesen dolgozunk. Szeretünk arról gondoskodni, hogy gazdád háza a természetes életterjed legyen. Így mindig önmagad lehetsz, s követheted természetes ösztöneidet.

TERMÉSZETES ÖSZTÖNÖK

A Natural Paradise kiváló minőségű, szakértők által kifejlesztett termékeket kínál, amelyek kialakítása és funkciója a lehető legközelebb áll a természethez.

A macskabútorok finom és mutatós megjelenése biztosítja az optimális integrációt szinte minden környezetbe.

A feldolgozott anyagokra szigorú minőségi irányelvek vonatkoznak, az alkalmazott plusz OEKO-TEX® tanúsítvánnyal rendelkezik, és balti nyír rétegelt lemezt használunk.

GOOD TO KNOW



(EN) The plush used is OEKO-TEX® certified



(EN) Our wood comes from sustainable forestry



(EN) Made in Georgia

(DE) Der verwendete Plüsch ist OEKO-TEX®-zertifiziert

(DE) Unser Holz stammt aus nachhaltiger Forstwirtschaft

(DE) Fabriqué en Géorgie

(FR) La peluche utilisée est certifiée OEKO-TEX®

(FR) Notre bois provient d'uneylviculture durable

(FR) Fabriqué en Géorgie

(NL) Het pluche is OEKO-TEX®-gecertificeerd

(NL) Ons hout is afkomstig uit duurzame bosbouw

(NL) Prodotto in Georgia

(IT) Il rivestimento felpato è certificato OEKO-TEX®

(IT) Il nostro legno proviene da silvicoltura sostenibile

(IT) Prodotto in Georgia

(ES) La felpa empleada tiene la certificación OEKO-TEX®

(ES) Nuestra madera proviene de bosques gestionados de forma sostenible

(ES) Wyrobek w Gruzji

(PL) Użyty plusz posiada certyfikat OEKO-TEX®

(PL) Nasze drewno pochodzi ze zrównoważonej gospodarki leśnej

(PL) Vyrobeno v Gruzii

(CZ) Použitý plýš má certifikaci OEKO-TEX®

(CZ) Naše dřevo pochází z udržitelného lesnictví

(CZ) Grúziában készült

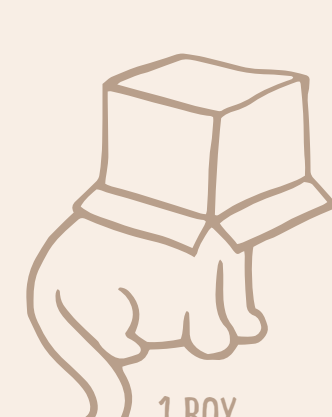
(HU) Az alkalmazott plusz OEKO-TEX® tanúsítvánnyal rendelkezik

(HU) A fa származik fenntartható erdőgazdálkodás

(HU) Grúziában készült



OUR PACKAGING
IS NOT ONLY A BOX.
IN JUST A FEW SIMPLE STEPS,
YOU CAN TURN IT INTO A CLEVER
CAT CONDO
FOR PLAYING AND HIDING.



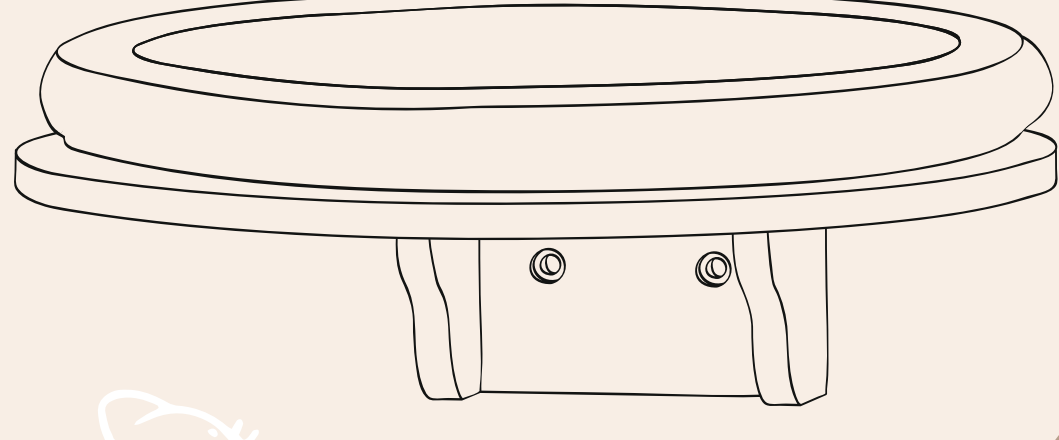
1 BOX



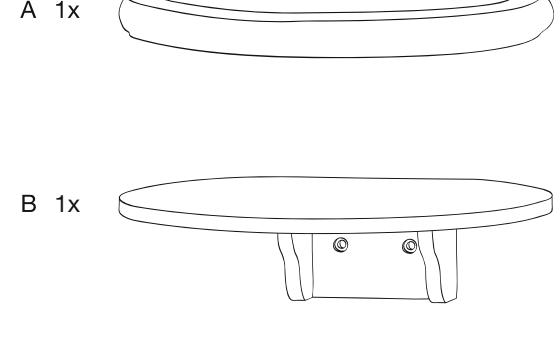
1 CONDO

DAHLIA

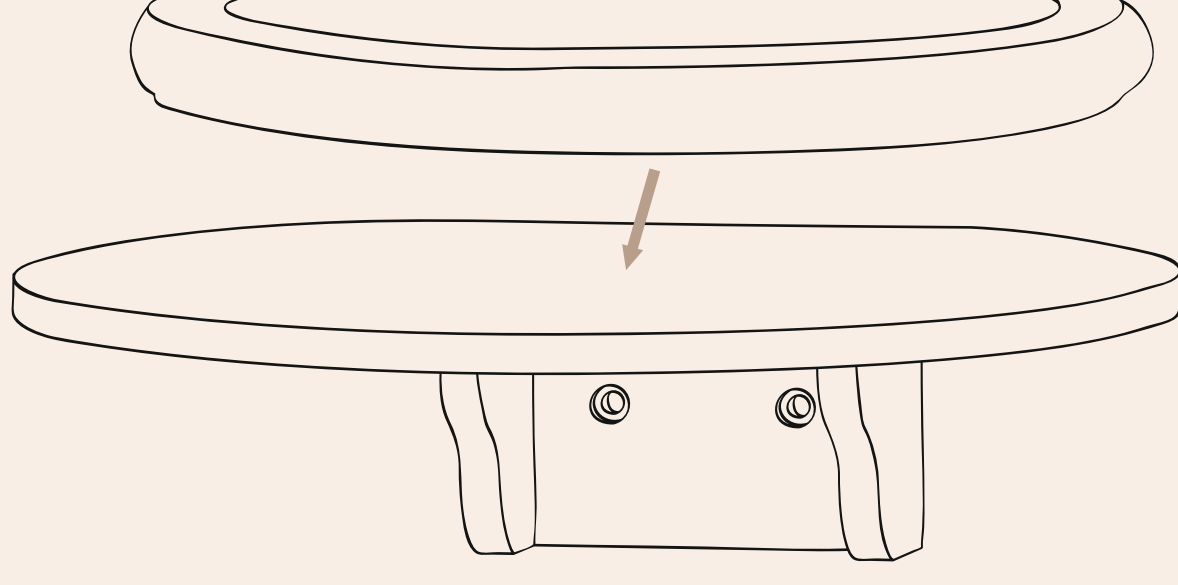
LA 67124, LA 104016
W 48 x D 42 x H 24 cm



CONTENT

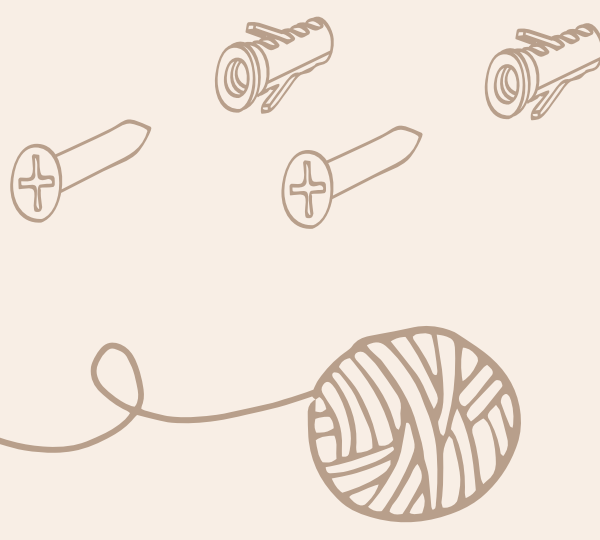


INSTRUCTIONS



2 dowels and screws are needed to fix the bed on the wall. Please note that these dowels and screws are not included and depends on type of your wall.

STEP BY STEP



EN

WARNING

Cat Bed "Natural Paradise Dahlia" provides your pet a place to retreat, relax and sleep. Modern design that fits perfectly into every home, providing comfort to your pet.

Read all instructions included inside the packaging before setting up your cat furniture. Follow wash and care instructions. Easy to clean. This product has been specifically designed for cats. Never allow your cat to rock or tilt furniture as this action could result in harm or injury to your pet. Observe your pet's behavior with the product for suitability. No bed is indestructible. Remove and replace the product if it becomes damaged. Ingesting parts of this product can result in serious injuries. Keep away from heat sources and open flames. Intended for pet use only. Never allow adults or children to climb, rock or tilt furniture as this action could result in harm or injury to people and/or pets. Do not place near children's area. Keep out of reach

MADE IN GEORGIA

of children! For indoor use only. Dispose of the product and packaging materials according to local standards and regulations.

Discover the entire Natural Paradise range on www.naturalparadise.de

Recommendation for wall attachment: Before mounting the wall element, check whether the wall condition is suitable at the desired placement. Mounting material for wall mounting is not included in the delivery. We recommend that you purchase screws and dowels from a specialist retailer, according to the wall composition of your home. For concrete, cavity or plasterboard walls, use appropriate special dowels or screws. Check the stability of the cat bed before allowing your pet to use it. The stability should be checked regularly and the screws tightened if necessary.



WE CARE FOR YOU

DE

ACHTUNG

Das Katzenbett „Natural Paradise Dahlia“ bietet Ihrem Haustier einen Platz, um sich zurückzuziehen, zu entspannen und zu schlafen. Modernes Design, das perfekt in jedes Zuhause passt und Ihrem Haustier höchsten Komfort bietet.

HERGESTELLT IN GEORGIEN.

Lesen Sie bitte sämtliche Anweisungen im Inneren der Verpackung vor Gebrauch des Produktes. Beachten Sie die Pflege- und Wasch-anweisungen. Leicht zu reinigen. Dieses Produkt wurde speziell zur Nutzung von Katzen entworfen. Niemals die Katze das Möbelstück wackeln oder kippen lassen, da dies zu Verletzungen am Haustier führen kann. Beobachten Sie das Verhalten Ihres Haustiers mit dem Produkt zur Bewertung der Tauglichkeit. Dieser sind nicht unerwünscht. Entfernen und ersetzen Sie das Produkt bei Beschädigung. Das Verschlucken von Teilen dieses Produkts kann zu schweren Verletzungen führen. Fernhalten von Wärmequellen und offenen Flammen. Nur zur Nutzung von Haustieren. Niemals Kinder oder Erwachsene am Möbelstück klettern, wackeln oder kippen

ENTDECKEN SIE DAS GESAMTE NATURAL PARADISE SORTIMENT AUF WWW.NATURALPARADISE.DE

lassen, da dies zu Verletzungen an Mensch und/oder Tier führen kann. Nicht in der Nähe vom Kinderbereich aufstellen. Nicht in Reichweite von Kindern aufbewahren! Nur für den Innenbereich. Entsorgen Sie das Produkt und die Verpackungsmaterialien gemäß der örtlich geltenden Normen und Bestimmungen.

Hinweise zur Wandmontage: Überprüfen Sie vor dem Anbringen des Wandelementes, ob die Wandbeschaffenheit an der gewünschten Stelle dafür geeignet ist. Montage- und Befestigungsmaterial ist nicht im Lieferumfang enthalten. Wir empfehlen, Schrauben und Dübel je nach Wandbeschaffenheit Ihrer Wohnung im Fachhandel zu erwerben. Verwenden Sie bei Beton-, Hohiraum- oder Gipskartonwänden entsprechende Spezialdübel bzw. -schrauben. Prüfen Sie die Stabilität des Katzenbetts, bevor Sie es von Ihrem Stubentiger benutzen lassen. Die Stabilität sollte regelmäßig überprüft und die Schrauben bei Bedarf nachgezogen werden.

FR

ATTENTION

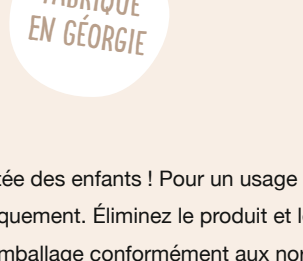
Le panier pour chat « Natural Paradise Dahlia » offre à votre animal un endroit pour s'installer, se détendre et dormir. Un design moderne qui s'adapte idéalement à tous les intérieurs, tout en assurant le confort de votre animal.

Veillez lire toutes les instructions figurant à l'intérieur de l'emballage avant d'utiliser le produit. Respectez les instructions d'entretien et de lavage. Facile à nettoyer. Ce produit a été spécialement conçu pour être utilisé par des chats. Ne laissez jamais le chat secouer ou faire basculer le mobilier, car cela pourrait le blesser. Observez le comportement de votre animal avec le produit afin de vous assurer qu'il est adapté. Aucun panier n'est indestructible. Enlevez et remplacez le produit s'il est endommagé. L'ingestion de pièces de ce produit peut causer des blessures graves. A tenir à l'écart de toute source de chaleur et des flammes nues. Destiné uniquement aux animaux domestiques. Ne laissez jamais les enfants ou les adultes grimper sur le mobilier, le secouer ou le faire basculer, car cela pourrait causer des blessures aux personnes et aux animaux. Ne placez pas le produit à proximité de l'espace enfants. A garder

hors de portée des enfants! Pour un usage en intérieur uniquement. Éliminez le produit et le matériel d'emballage conformément aux normes et dispositions locales en vigueur.

Découvrez toute la gamme Natural Paradise sur www.naturalparadise.de

Conseils pour le montage mural : Avant d'installer l'élément mural, veuillez à vérifier que la qualité du mur ou vous souhaitez l'installer est bien adaptée. Les fixations murales ne sont pas fournies. Nous vous recommandons de vous rendre dans un magasin spécialisé pour prévoir les vis et chevilles correspondant au type de votre mur. Pour les murs en béton, les murs creux ou les plaques de plâtre, utilisez des chevilles ou des vis spéciales appropriées. Vérifiez la stabilité du panier avant de laisser votre animal s'y installer. Nous vous recommandons de vérifier régulièrement la stabilité et de resserrer les vis en cas de besoin.



NL

WAARSCHUWING

Kattenbed "Natural Paradise Dahlia" biedt uw huisdier een plek om zich terug te trekken, te ontspannen en te slapen. Modern design dat perfect past in elk huis en comfort biedt aan uw huisdier.

GEPRODUCEERD IN GEORGIE

Lees alle instructies in de verpakking voordat u het product gaat gebruiken. Neem de onderhouds- en wasaanwijzingen in acht. Gemakkelijk schoon te maken. Dit product is speciaal ontworpen voor gebruik door katten. Laat de kat nooit het meubelstuk wiebelen of kantelen, omdat dit kan leiden tot letsel van het huisdier. Observeer het gedrag van uw huisdier ten opzichte van het product om de geschiktheid te beoordelen. Geen enkel bed is onverwoestbaar. Verwijder en vervang het product indien het beschadigd is. Het inslikken van delen van dit product kan leiden tot ernstig letsel. Uit de buurt houden van warmtebronnen en open vuur. Alleen voor gebruik bij huisdieren. Laat kinderen of volwassenen nooit het meubelstuk beklimmen, wiebelen of kantelen, omdat dit kan leiden tot letsel voor mens en/of dier. Niet in de buurt van een speelplek voor kinderen

opstellen. Buiten het bereik van kinderen bewaren! Alleen voor gebruik binnenshuis. Voer het product en de verpakkingmateriaal af in overeenstemming met de plaatselijke normen en voorschriften.

Ontdek het complete Natural Paradise assortiment op www.naturalparadise.de

Tip voor de wandmontage: Antes de fijar los elementos, asegúrate de que la pared en la que los quieres colocar es adecuada para ello. El material necesario para el montaje no está incluido en el envío. Es recomendable que compres los tornillos y los tacos más adecuados para tu tipo de pared en una ferretería. Una vez que hayas colgado la cama de pared para gatos, comprueba la fijación y establece antes de dejar que tu gato se suba. Comprueba la estabilidad con regularidad y aprieta de nuevo los tornillos en caso necesario.

IT

ATTENZIONE

Il letto per gatti "Natural Paradise Dahlia" rappresenta per il vostro animale domestico un posto in cui ritirarsi, rilassarsi e dormire. Rispettare le istruzioni di cura e lavaggio. Un design moderno che si adatta perfettamente a ogni casa, fornendo comfort al vostro animale domestico.

Leggere tutte le istruzioni all'interno della confezione prima di utilizzare il prodotto. Rispettare le istruzioni di cura e lavaggio. Facile da pulire. Questo prodotto è stato sviluppato appositamente per l'uso da parte di gatti. Non permettere al gatto di scuotere o inclinare il mobile, altrimenti potrebbe subire delle lesioni. Osservate il comportamento del vostro animale domestico con il prodotto per verificarne l'idoneità. Nessun letto è indistruttibile. Rimuovere e sostituire il prodotto in caso di danneggiamento. L'ingestione di parti del prodotto può causare lesioni gravi. Tenere lontano da fonti di calore e fiamme aperte. Destinato solo ad animali domestici. Non far arrampicare bambini o adulti sul mobile, né permettere di scuotere o inclinarlo, altrimenti

potrebbero verificarsi lesioni a persone e animali. Non posizionare nei pressi di aree dove ci sono bambini. Tenere fuori dalla portata dei bambini! Solo per l'uso in ambienti chiusi. Smaltire il prodotto e i materiali dell'imballaggio ai sensi delle norme e delle disposizioni locali in vigore.

Scopri tutti i prodotti Natural Paradise su www.naturalparadise.de

Indicazioni per il fissaggio a parete: Prima di montare l'elemento a parete, verificare che le condizioni della parete nel punto scelto siano idonee. Il materiale di montaggio per il fissaggio a parete non è incluso nella fornitura. Consigliamo di acquistare le viti e i tasselli nei negozi specializzati, in funzione della struttura del muro della propria abitazione. In caso di muri in cemento armato, muri a intercapedine o muri in cartongesso utilizzare gli appositi tasselli o viti speciali. Verificare la stabilità del letto per gatti prima di farvi salire l'animale. Controllare regolarmente la stabilità dell'accessorio e, se necessario, serrare le viti.



ES

ATENCIÓN

La cama para gatos "Natural Paradise Dahlia" proporciona a la mascota un lugar donde retirarse, relajarse y dormir. El diseño moderno se adapta perfectamente a cualquier hogar y proporciona comodidad a la mascota.

FABRICADO EN GEORGIA.

Antes de utilizar el producto, lea todas las instrucciones que aparecen en el interior del embalaje. Tenga en cuenta las instrucciones de cuidado y lavado. Fácil de limpiar. Este producto ha sido diseñado específicamente para el uso de gatos. No deje nunca que el gato tambalee o vuelque el mueble, puesto que podría causarles lesiones. Para comprobar su idoneidad, se debe observar el comportamiento de la mascota con el producto. Ninguna cama es indestructible. Si estuviese dañado, retire y sustituya el producto. La ingestión de cualquier parte de este producto puede causar lesiones graves. Manténgalo lejos de fuentes de calor o fuego abierto. Para el uso exclusivo de mascotas. No permita en ningún caso que niños o adultos suban, tambaleen o vuelquen el mueble, puesto que podrían

originarse lesiones de gravedad en personas y mascotas. No lo coloque en las proximidades de áreas infantiles. Manténgalo fuera del alcance de los niños. Solo para uso en interiores. Elimina el producto y los materiales de embalaje de acuerdo con las normas y reglamentos locales.

Descubra toda la gama Natural Paradise en www.naturalparadise.de

Indicaciones para el montaje: Antes de fijar los elementos, asegúrate de que la pared en la que los quieres colocar es adecuada para ello. El material necesario para el montaje no está incluido en el envío. Es recomendable que compres los tornillos y los tacos más adecuados para tu tipo de pared en una ferretería. Una vez que hayas colgado la cama de pared para gatos, comprueba la fijación y establece antes de dejar que tu gato se suba. Comprueba la estabilidad con regularidad y aprieta de nuevo los tornillos en caso necesario.

PL

UWAGA

Postawienie dla kota „Natural Paradise Dahlia” zapewnia Twojemu pupilowi miejsce na spokojny odpoczynek, relaks i sen. Nowoczesny design, który idealnie wpasuje się w każdy dom, zapewniając jednocześnie komfort Twojemu pupilowi.

WYPRODUKOWANO W GRUZJI.

Przed przystąpieniem do montażu prosimy o przeczytanie wszystkich instrukcji znajdujących się wewnątrz opakowania. Należy postępować zgodnie z instrukcjami dotyczącymi pielęgnacji i mycia. Łatwe czyszczenie. Produkt ten zaprojektowano specjalnie do użytku przez koty. Nie pozwól, aby kot trząsł meble lub go przechylał, ponieważ może to spowodować obrażenia i zwierzęcia. Zwracaj uwagę na to, jak reaguje zwierzę na kontakt z użytkowanym produktem. Nie istnieją niezniszczalne posłanie. Uszkodzony produkt usunąć i wymienić. Połknięcie elementów produktu może spowodować obrażenia. Trzymać z dala od źródeł ciepła i otwartego ognia. Przeznaczony tylko dla zwierząt domowych. Nie pozwalaj dzieciom lub dorosłym wspinąć się na meble, podskakiwać lub przechylać, ponieważ może to spowodować obrażenia i ludzi i zwierząt. Nie ustawiaj w pobliżu obszaru dla dzieci. Przechowywać

w zasięgu dzieci! Tylko do użytku w pomieszczeniach. Produkt i opakowanie należy zutylizować zgodnie z lokalnymi przepisami i normami.

Odkryj całą gamę produktów Natural Paradise na www.naturalparadise.de

Ważówki dotyczące montażu na ścianie: Przed przystąpieniem do montażu sprawdź, czy ściana w wybranym miejscu posiada odpowiednie właściwości. Materiały montażowe nie są dołączone do zestawu. Mimo to zalecamy zaopatrzyć się we wkręty i kolki w specjalistycznym sklepie, odpowiadające właściwościom ściany w Twoim mieszkaniu. Użyj odpowiednich, specjalnych kołków lub śrub do ścian betonowych, wgnęk, lub płyt gipsowo-kartonowych. Sprawdź stabilność legowiska dla kota, zanim Twój kot zacznie go używać. Regularnie sprawdzaj stabilność domku i w razie potrzeby dokręć wkręty.



HU

FIGYELEM

A „Natural Paradise Dahlia” macska-ideális helyet biztosít háziállata számára a visszavonuláshoz, pihenéshez és alváshoz. Modern kialakítás, amely tökéletesen illik minden kislátható, kényelmesen biztosítja háziállata számára.

Kérjük, hogy a termék felhasználása előtt olvassa el a csomagolás belsejében található összes utasítást. Kérjük, vegye figyelembe az ápolási és mosási utasításokat. Könnyen tisztítható. A terméket kifejezetten macskák állati használatára tervezték. Soha ne hagyja, hogy a macska feldönthesse vagy felbillentesse a macskabútorát, mivel ez háziállata sérüléséhez vezethet. A termék alkalmazásának előfordulása érdekében figyelje meg háziállatának viselkedését. Egyik fekhely sem elpusztíthatatlan. Távolítsa el és cserélje ki a terméket, ha megsérült. A termék részeinek lenyelési súlyos sérüléseket okozhat. Hörfűrésztől és nyílt lángtól távol tartandó. Kizárólag háziállatok állati használatra. Soha ne engedje, hogy gyermekek vagy felnőttek felmászanak a macskabútorra és feldöntöék vagy felbillenték azt, mivel

ez a személy vagy az állat sérüléséhez vezet. Soha ne állítsa fel gyermekek tartózkodási helyének közelében. Gyermekektől távol tartandó! Csak beltérben történő használatra alkalmas. A termék és a csomagolóanyag hulladékéltávolító megsemmisítését a helyi hatályos előírásoknak és rendelkezéseknek megfelelően kell elvégezni.

Fedezze fel a teljes Natural Paradise kínálatot a www.naturalparadise.de weboldalon.

Megjótés a falra való felszerelési illetően: Mielőtt a fali kaparófát felszerelné, vizsgálja felül, hogy ahhoz a fal adottságai a falhoz helyen rögzítéséhez szükségesek-e. Ellenőrizze a kiválasztott fal helyen a faladottságait a falhoz való rögzítéshez szükséges szerelési anyagot tartalmaz. Javasoljuk, hogy szakkereskedésben szerezze be a kiválasztott helyen a fal adottságaihoz alkalmas csavarokat és tippeket! Ellenőrizze a fali kaparófa stabilitását, mielőtt macskája használna benne azt! A kaparófa stabilitását egyébként rendszeresen felülvizsgálja, és szükség esetén meg kell erősíteni a csavarokat.

Grúziában készült.

WWW.NATURALPARADISE.DE

CZ

POZOR

Postýjka pro kočky pro psy „Natural Paradise Dahlia“ poskytné vašemu mazičku místo na úkryt, odpočinek a spánek. Moderní design, který se perfektně hodí do každého domu a poskytuje pohodlí vašemu domácímu mazičku.

Před použitím produktu si přečtěte všechny pokyny uvnitř balení. Dodržte pokyny pro péči a mytí výrobku. Snadné čištění. Tento výrobek byl speciálně navržen pro kočky. Nikdy nedovoďte kočce, aby se na vybavení houpala, či se přes ně nakláněla, protože by to mohlo vést ke zranění zvířete. Sledujte vhodnost výrobku podle chování svého domácího mazička. Žádná postýjka není nezlomná. V případě poškození výrobku jej odstraňte a vyměňte. Požítí jakékoli části tohoto výrobku může vést k vážnému poranění. Výrobek uchovávejte mimo dosah zdravých zvířecích a otevleného ohně. Pouze pro domácí mazičky. Nedovoďte dětem ani dospělým šplhat na vybavení, houpat se na něm či se přes

ně naklánět. Mohlo by to vést ke zranění osob a/nebo zvířat. Škrabadlo neumísťujte do prostoru, kde se pohybují děti. Udržujte mimo dosah dětí! Pouze pro vnitřní použití. Výrobek a obalový materiál zlikvidujte v souladu s místními platnými normami a předpisy.

Objevte celou řadu produktů Natural Paradise na www.naturalparadise.de

Návod k upnutí na zeď: Před montáží se ujistěte, zda je na požadovaném místě vhodné místo k upnutí nástenného prvku. Montážní materiál pro upnutí na zeď není součástí balení. Doporučujeme vám obstarat si u specializovaného prodejce šrouby a hmoždinky podle druhu zdiva. Pro betonové, cihlové nebo sádkokartonové stěny použijte příslušné speciální hmoždinky nebo šrouby. Před používáním prověřte stabilitu peříšku. Stabilitu škrabadla pravidelně kontrolujte a v případě potřeby dotáhněte šrouby.

GRÜZIÁBAN KÉSZÜLT

JOIN OUR COMMUNITY #NATURALPARADISE



Imported by | Importiert durch | Importatör par | Geimporteerd door | Importador por | Importato da | Importowane przez | Importovano spoločnosť | Importatör a zooplus AG | Sonnenstraße 15 | 80331 München | Germany For GB market: zooplus Services Ltd., 130 St. Giles | Oxford | OX1 3LE | England